

# 2022 嘉藥反毒與資安機器人競賽

## 一、宗旨

隨著現代科技的進步與創新，網際網路、互聯網、人工智慧與機器人產業的興起，機器人已經不再侷限於傳統的工業應用，而是更貼近於人類的日常生活，包括教育、娛樂、居家安全、醫療服務與災難救助等之創新應用。而面對現代科技的躍進，跨領域結合各種專業的團隊，創新多元的發展已經是不可避免的趨勢。

鑒於近年藥物濫用人口有年輕化趨勢，為教育年輕學子適應未來社會的瞬息萬變，遠離毒品的誘惑，建立足夠的資訊安全知識，並且具備足夠的社會競爭力，因此培養學生具有創新思考、解決問題、以及團隊合作的能力是非常重要的。故本校特與臺南市政府衛生局共同舉辦「2022 嘉藥反毒與資安機器人競賽」，利用「廢柴機器人」、「知識闖關機器人」和「智慧機器人」等三項創意競賽，將藥物濫用防制宣導和資訊安全的觀念融入機器人創意競賽中。除了可使年輕學子學習到機器人科技知識外，也能對藥物濫用防制和資訊安全有所了解，以達到寓教於樂的目的，共同營造無毒社區、健康大環境願景。

## 二、辦理單位

- (一) 指導單位：臺南市政府衛生局。
- (二) 主辦單位：嘉南藥理大學智慧健康產業技術研發與人才培育中心  
圖書資訊館、藥學系、多媒體與遊戲發展系。
- (三) 贊助單位：教育部高教深耕計畫。

### 三、競賽日期及地點

(一) 日期：111 年 3 月 12 日(週六，9:00~17:00)。

(二) 地點：嘉南藥理大學大禮堂。

(三) 活動流程：

| 時間          | 內容                | 備註           |
|-------------|-------------------|--------------|
| 9：00~12：00  | 報到/場地練習           | 台南市政府衛生局設攤宣導 |
| 12：00~13：00 | 機器人檢錄             | 午餐           |
| 13：00~13：30 | 開幕/長官致詞           | 嘉藥小丸子反毒劇場宣導  |
| 13：30~15：30 | 機器人競賽             | 問卷回收         |
| 15：30~16：30 | 反毒資安廢柴機器人<br>創意發表 |              |
| 16：30~17：00 | 頒獎                |              |

### 四、參賽組別與選手資格和隊伍成員

- (一) 競賽項目：分為「廢柴機器人」、「知識闖關機器人」、以及「智慧機器人」等三種創意競賽。
- (二) 競賽組別：分為「青少年組」與「青年組」，「青少年組」參賽選手為國中、國小在學學生。「青年組」參賽選手為高中職和大專在學學生。
- (三) 每隊由 1 位指導老師與 2~3 位選手組成，可跨校混齡組成。參賽組別以參賽隊伍中選手最高年級為參賽組別。
- (四) 同一選手可以同時報名三種競賽項目，但是僅能在同一競賽項目報名參賽一次，不得跨組或跨隊重複參賽同種競賽項目。
- (五) 參賽隊伍每隊需製作一部機器人參賽，同一部機器人不得同時參與兩種或三種競賽項目，需製作不同機器人參賽。
- (六) 指導老師則不限指導隊伍數。

## 五、競賽報名

(一) 報名截止時間：111 年 2 月 28 日 (星期日) 晚上 12 點。

(二) 報名方式：網路報名(google 表單)。

報名網址：<https://forms.gle/ainS51LsvMrRMejt9>



QR Cord：

(三) 費用：免費。(午餐自理)

(四) 聯絡人及詳細資訊：

嘉南藥理大學藥學系陳秋蘭副教授

連絡電話：06-2664911 分機 2222 或 2201

E-mail address: [betelan@mail.cnu.edu.tw](mailto:betelan@mail.cnu.edu.tw) 或 [betelan7121@gmail.com](mailto:betelan7121@gmail.com)。

## 六、競賽規則

### (一) 廢柴機器人競賽及創意發表

本競賽係藉由一簡單的電路控制機器人之動作進行相撲競賽，製作機器人的材料鼓勵採用環保材料，並須將反毒或資訊安全之意象融入到機器人的製作中，故該機器人除了參加競賽外，也將選出若干隊伍參與機器人的創意發表。

#### A. 機器人規定

1. 參賽隊伍組成機器人之材料及平台均不限，以環保材料為優。
2. 參賽隊伍機器人的動力僅限使用兩顆 3 號電壓 1.5V(含)以下之電池。
3. 機器人的大小在競賽開始和競賽中限制為長寬高 25x25x25 公分。
4. 機器人要能夠自行移動，不可以利用遙控使機器人移動。
5. 機器人重量限制在 1 公斤(含)以下。
6. 機器人不可以使用具有運算能力之單晶片或微電腦控制。

#### B. 比賽場地

1. 競賽場地大小為 60 x 60 公分，使用約 1.8 公分厚的白色波麗板作為競賽場地，如【圖 1】所示，中間有一黑色線，區分成 A、B 兩個區域。

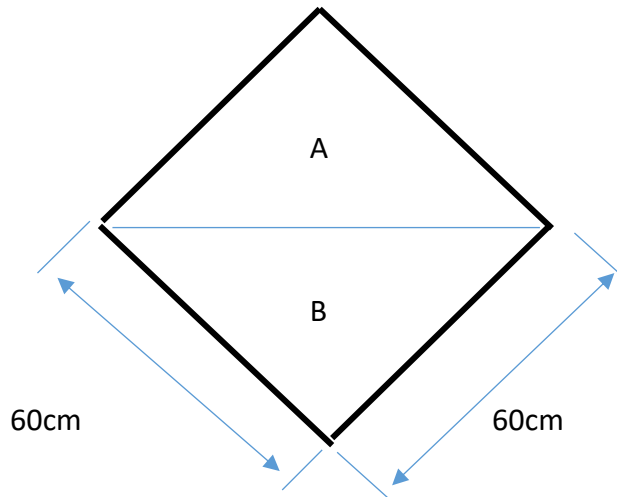


圖 1 廢柴機器人場地示意圖

### C. 比賽規則

1. 比賽開始前，所有參賽的機器人均須置放於大會指定的區域，輪到下場比賽的隊伍，操控手須在裁判示意下，才可以拿取該隊伍的機器人下場比賽。
2. 比賽時，機器人必須完全置於 A 區或 B 區內，不可以碰觸中心線，當裁判示意開始後，選手才可以啟動進行挑戰。
3. 競賽時間 1 分鐘。
4. 若有一方機器人完全離開競賽場地，或先接觸競賽場地外之地面，則為輸方。
5. 競賽採取 3 戰 2 勝，單淘汰，決定勝負，若 3 戰無法決定勝負，則以機器人之重量輕者獲勝。
6. 創意成績分為二階段評定，第一階段由裁判從競賽隊伍中各組選出至多 12 組參加廢柴機器人創意現場發表，第二階段由參賽隊伍(參賽選手和指導老師每人二張選票，一張投給「青少年組」，一張投給「青年組」)，對參加現場發表的隊伍進行勾選，以得票數高低計算名次。
7. 評分方式以反毒或資訊安全之意象呈現，環保材料應用和機構創意等評定之。
8. 若完全沒有反毒或資訊安全的設計，則該隊伍不納入創意評分。

## (二) 知識闖關機器人競賽

為了使參賽選手熟悉資訊安全以及藥物濫用防制的觀念、方法、重要性，因此設計出此一競賽項目。競賽時，參賽選手要先建構一機器人能夠上、下斜坡，並具備將代表答案的乒乓球投入正確的答案盒中之功能。競賽時，參賽選手先抽選問卷中的題目，進而設定機器人的相關程式，使所攜帶之代表答案的乒乓球能夠投入正確的答案盒，再回到出發區完成比賽。

### A. 機器人規定

1. 參賽隊伍組成機器人之材料及平台均不限，唯參賽隊伍需自備參賽所需之設備、軟體、延長線、平板或筆電。
2. 機器人於競賽開始時，整體長、寬、高均需小於 25 公分，競賽開始後可自由變形。
3. 機器人必須為自主型 (autonomous robot)，不得以有線、無線射頻、紅外線遙控或任何無線通訊方式遙控。
4. 機器人僅限使用 1 個控制器，馬達和感測器的數量和種類不限，但僅限使用電力驅動。

### B. 比賽場地

1. 場地如【圖 2】所示，使用約 1.8 公分厚單面白色波麗板所組成之競賽場地。
2. 上方平台的紅色區域為出發區也是終點區。
3. 斜坡和上、下場地平板的連接處不會以膠帶黏貼，因此會有一段差，機器人要能自行克服此段差。
4. 斜坡中心處，如【圖 3】，會以寬度約 1.8 公分之黑色電工膠帶黏貼出參考線，機器人可以依循此線，或忽略此線，但要注意因黏貼膠帶所造成之高度差別，機器人要自行克服此項差別。
5. 下方抉擇平台則會以寬度約 1.8 公分之黑色電工膠帶黏貼出通往四個答案盒的參考線。
6. 答案盒為尺寸 10.8x14.8x7.5 公分之塑膠盒(如下圖所示)。



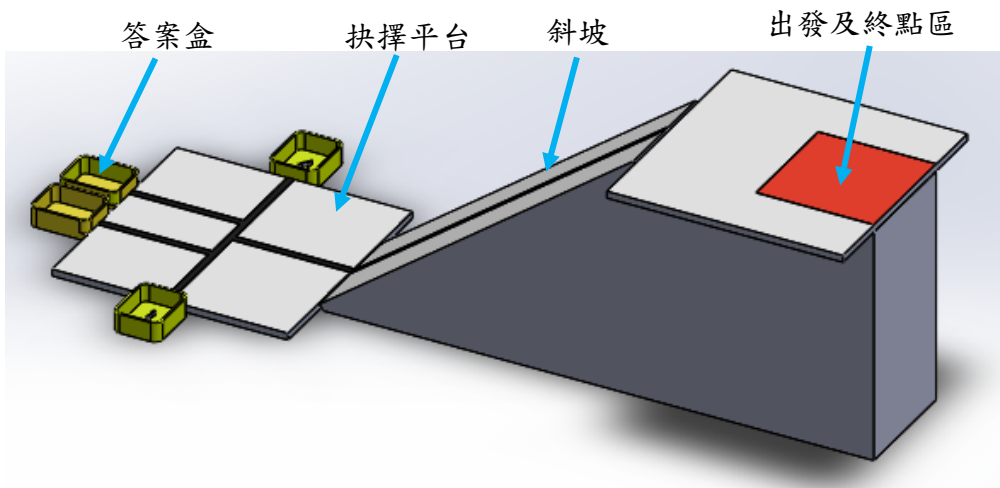


圖 2 知識闖關機器人競賽場地圖

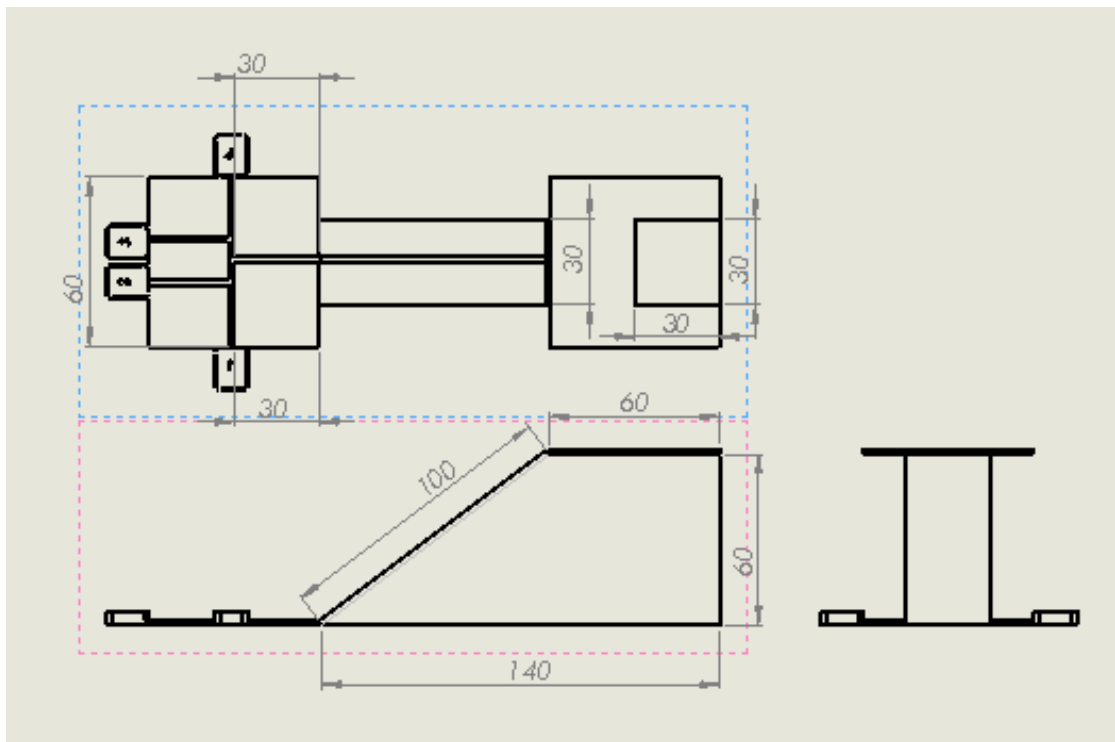


圖 3 知識闖關機器人競賽場地尺寸圖

### C. 比賽規則

1. 比賽開始前，所有參賽的自走車均須置放於大會指定的區域，輪到下場比賽的隊伍，操控手須在裁判示意下，才可以拿取該隊伍的自走車下場比賽，**每場兩隊同時進行競賽，單淘汰**，勝者進入下一輪競賽，敗者則落入敗部。
2. 競賽時，**兩隊參賽選手**先各自抽取欲解答之題目。
3. 將一個答案球(乒乓球)放置於機器人上，選擇執行程式，使機器人能將答案球投入正確的答案盒中。
4. 比賽時，機器人必須完全放置於出發區內，當裁判示意開始後，**兩隊之操控手**才可以各自啟動執行程式進行挑戰。
5. 每場比賽的時間為 2 分鐘，機器人驅動輪或惰輪完全離開軌道，即算該次挑戰結束；該次比賽成績以所完成之項目進行評分。
6. 結束比賽評分時，若乒乓球不在正確盒中，視同未正確投入。亦即投入後跳出，無法得到此分數。若投錯盒子後，跳出進入正確盒子，亦可以得到此項分數，以結果論，判斷得分。
7. 機器人前緣接觸終點線或機器人離開場地時的時間，該時間即為該機器人之完成時間。
8. 競賽開始後，若操作者碰觸機台，亦視同競賽結束，該時間即為該機器人之完成時間。
5. **依競賽成績決定是否晉級或落入敗部**。若同分，則以機器人最佳成績完成時間短者為優勝。敗部挑戰失敗則淘汰。
6. **本規則未提及事宜、現場突發狀況、或是規則解說不周詳處，由現場裁判依實際狀況決定之。**
7. 競賽成績以依序完成項目計算其分數，計算方式如下：
  - (1) 機器人完全離開上方平台，可以得到 50 分。
  - (2) 往下完全通過斜坡可以得到 100 分。
  - (3) 答案球正確投入答案盒中可得 100 分。
  - (4) 投完答案球後順利通過抉擇平台，可以得到 50 分。
  - (5) 往上完全通過斜坡可以得到 100 分。
  - (6) 機器人完全進入終點區可以得到 100 分。
  - (7) 機器人部分進入終點區可以得到 50 分。
  - (8) 機器人未進入終點區得到 0 分。





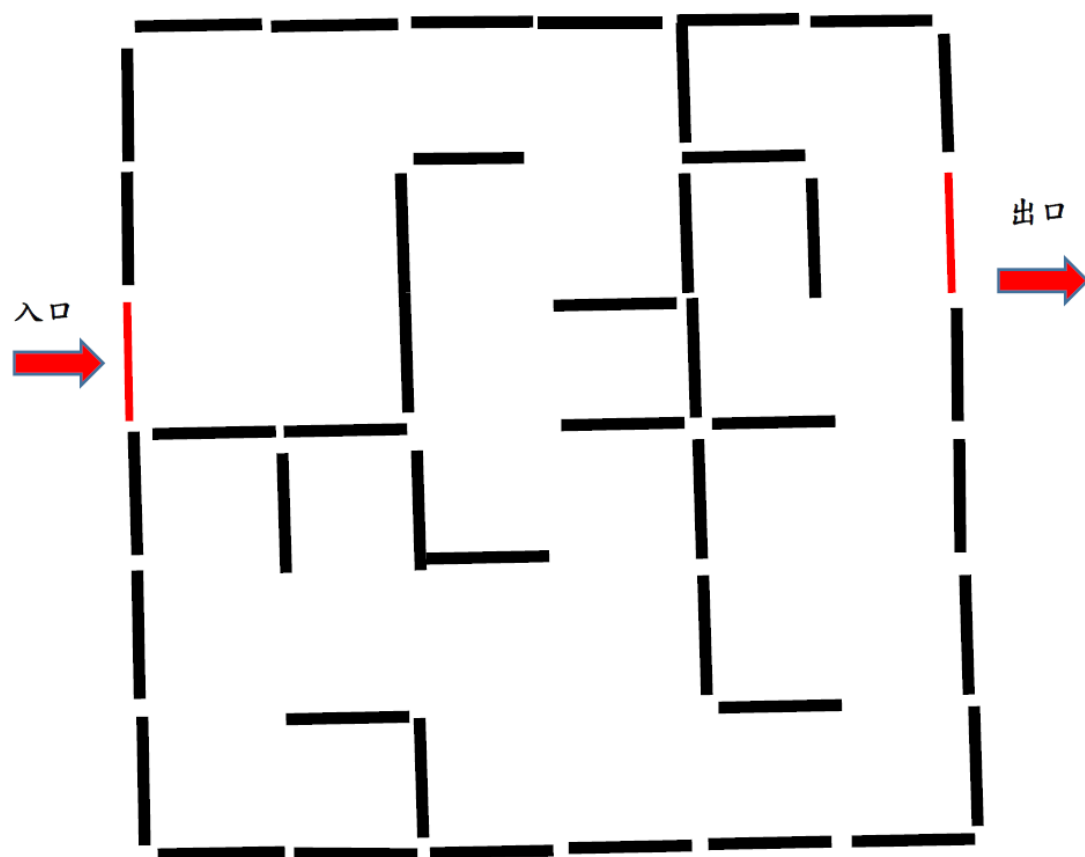


圖 5 青年組智慧機器人競賽示意圖

### C. 比賽規則

1. 比賽開始前，所有參賽的自走車均須置放於大會指定的區域，輪到下場比賽的隊伍，操控手須在裁判示意下，才可以拿取該隊伍的自走車下場比賽。
2. 比賽時機器人必須完全置於入口線後，當裁判示意開始後，選手才可以啟動執行程式進行挑戰。
3. 每場比賽的時間為 2 分鐘，競賽期間若選手碰觸機器人，則該場競賽結束，該次比賽成績以所完成之距離進行評分。
4. 機器人完全通過出口線，停止計時，該時間為其完成任務之時間。
5. 若機器人碰觸迷宮邊牆，造成邊牆嚴重移位(產生 1 公分以上之隙縫)或倒塌，則該場競賽結束，該次比賽成績以所完成之距離進行評分。
6. 競賽 2 回合，中間無修改程式之時間。
7. 每回合皆會改變迷宮邊牆排列位置。(所有隊伍比完第一回合，待主辦單位改變迷宮邊牆排列位置後，隨即進行第二回合)
8. 若順利通過出口線得分 100 分。
9. 若時間內未能通過出口線，則依其最終位置離出口之路徑距離決定其成績，每差一格扣 10 分，最低為 0 分。
10. 現場突發狀況或規則解說不周詳之處，由現場裁判依實際狀況決定之。

## 七、禁止事項(主辦單位有權停止其比賽)

- ◇ 毀損場地、道具或其他隊伍的機器人；使用危險物品與干擾行為。
- ◇ 對其他隊伍、觀眾、裁判與工作人員之不合適言詞與行為。

## 八、獎勵方式

### (一) 廢柴機器人獎項

#### A. 競賽：

以排定之賽程選取頒發並依青少年組、青年組頒發下述之獎項。若各組別隊伍總數不及 15 組，則合併給獎。

| 獎次  | 組數                                     |
|-----|--|
| 第一名 | 一組                                     |
| 第二名 | 一組                                     |
| 第三名 | 二組                                     |
| 佳作  | 十二組<br>(以 12 組為限，主辦單位依實際參賽組數及競賽表現擇優錄取) |

#### B. 創意發表：

以排定之賽程選取頒發並依青少年組、青年組頒發下述之獎項。若各組別隊伍總數不及 15 組，則合併給獎。

創意成績僅由參加「廢柴機器人」計算選出，分二階段，第一階段由裁判從參賽隊伍中各組選出至多 12 組參加廢柴機器人現場創意發表，第二階段由參賽隊伍(參賽選手和指導老師每人二張選票，一張選青少年組，一張選青年組)，對參加現場發表的隊伍進行勾選，以得票數高低計算名次；若同分，則並列該名次，後面名次依所占組數後推。

| 獎次  | 組數                                   |
|-----|--------------------------------------|
| 第一名 | 一組                                   |
| 第二名 | 二組                                   |
| 第三名 | 三組                                   |
| 佳作  | 六組<br>(以 6 組為限，主辦單位依實際參賽組數及競賽表現擇優錄取) |

## (二) 知識闖關機器人獎項

以排定之賽程選取頒發並依青少年組、青年組頒發下述之獎項。若各組別隊伍總數不及 15 組，則合併給獎。

| 獎次  | 組數                                     |
|-----|--|
| 第一名 | 一組                                     |
| 第二名 | 一組                                     |
| 第三名 | 二組                                     |
| 佳作  | 十二組<br>(以 12 組為限，主辦單位依實際參賽組數及競賽表現擇優錄取) |

## (三) 智慧機器人獎項

以排定之賽程選取頒發並依青少年組、青年組頒發下述之獎項。若各組別隊伍總數不及 15 組，則合併給獎。

以最佳成績得分高低計算名次，若同分，則以機器人最佳成績完成時間短者為優勝；若時間相同，則以次佳成績得分高低計算名次；若仍同分，則以機器人次佳成績完成時間短者為優勝；仍然不能決定名次者，則並列該獎項。

| 獎次  | 組數                                     |
|-----|--|
| 第一名 | 一組                                     |
| 第二名 | 二組                                     |
| 第三名 | 三組                                     |
| 佳作  | 十二組<br>(以 12 組為限，主辦單位依實際參賽組數及競賽表現擇優錄取) |

### ◇ 備註：

1. 得獎學生由臺南市政府衛生局頒發獎狀。
2. 因經費有限，今年無提供競賽獎金。